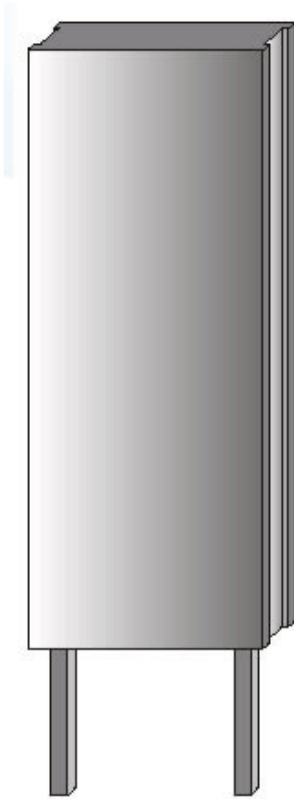
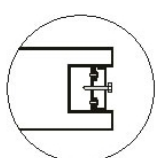
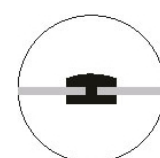
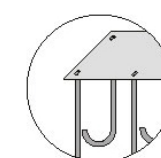
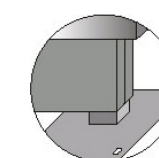


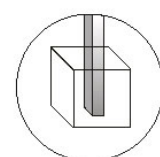
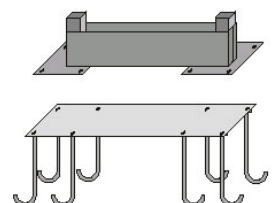
TOTEM OSSATURES ACIER

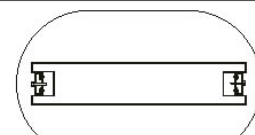
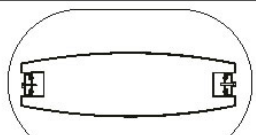


CARACTÉRISTIQUES

- Format maximum standard : 6000x1800mm
- Matière: Aluminium
- Epaisseur : 15/10èmes
- Aspect : Brut, Blanc ,Anodisée ou laquée selon RAL
- Emballage: Selon livraison
- Livraison: Montée prêt à poser

MODE DE FABRICATION			
			
Ossature acier galvanisé faces aluminium 15/10èmes des caches latéraux pour une meilleur finition	Baguette de liaison de 10mm pour hauteur >3000mm (Bord à Bord sur demande)	Gabarit de pose en tôle aluminium pliée sur le pourtour (livrable d'avance pour préparer le terrain) crosse d'encrage en acier zinguée (uniquement sur platines)	Pose des caches poteaux pour une meilleur discrétion sur les ossatures des totem (h=200mm) (uniquement sur platines)

MODE DE FIXATION	
SCELLEMENT	PLATINES
	
Scellez les poteaux selon dimension du totem (nous consulter si nécessaires)	Scellez les crosses selon le gabarit fournie, attendre séchage béton et posez le totem sur le gabarit (nous consulter si nécessaires)

TYPE DE FACES	
	
FACES PLANES	FACES GALBÉES