

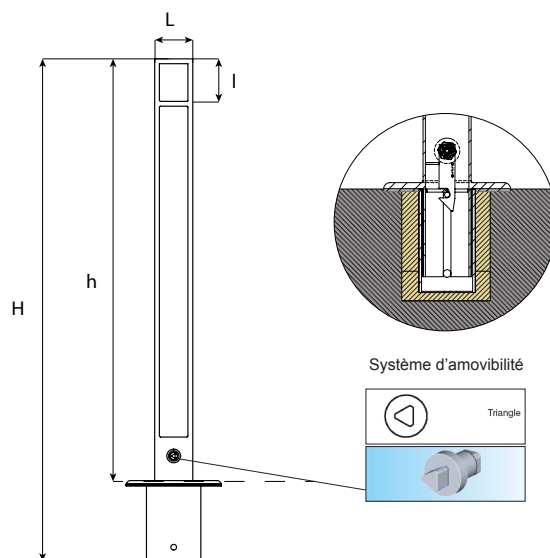
- **Matériau** : acier apte à la galvanisation.
- **Spécificités** :
  - . Ensemble mécano-soudé (soudures meulées, poncées) en fer plat de 80 x épaisseur 10 mm.
  - . Partie basse du corps, remplissage en tôle ép. 6 mm, soudée et poncée.
  - . Platine de stabilisation Ø 200 x épaisseur 10 mm (angle arrondi).
  - . Condamnation mécanique par came avec ressort de rappel.
  - . Serrure EMKA avec Δ de 11 mm.
  - . Ouverture par clé Δ de 11 mm (fournie)
- **Fixation** : fourreau à sceller, aux normes handicapés, avec contre-platine Ø 200 mm facilitant la pose.
- **Traitement de surface** : traitement anti-corrosion, galvanisation à chaud des produits finis dans un bain en fusion à une température de 450°C. Apport d'une couche de zinc de 70 à 80 microns, longévité moyenne de 25 à 30 ans.
- **Finition** : Thermolaquage, coloration, poudre polyester thermodurcissable cuite au four à 180°C, teinte au choix suivant notre nuancier RAL. Les peintures en poudre sont sans solvant et présentent une excellente résistance aux UV.

### Autres Modèles

- . à sceller ou sur platine.
- . PMR à sceller, amovible ou sur platine.

Dimensions* (L x l)	Hauteur totale* (H)	Hauteur hors sol préconisée* (h)	Référence
80 x 80	900	900	ME-1194 - H
80 x 80	1000	1000	ME-1194 - G
80 x 80	1200	1200	ME-1194 - F

\*Toutes les dimensions sont en mm.



**AUX NORMES HANDICAPÉS**

Répond aux nouvelles normes suivant  
l'arrêté du 18 septembre 2012.  
Applicable au 1<sup>er</sup> Avril 2013.

**DISTRIBUÉ PAR**

