

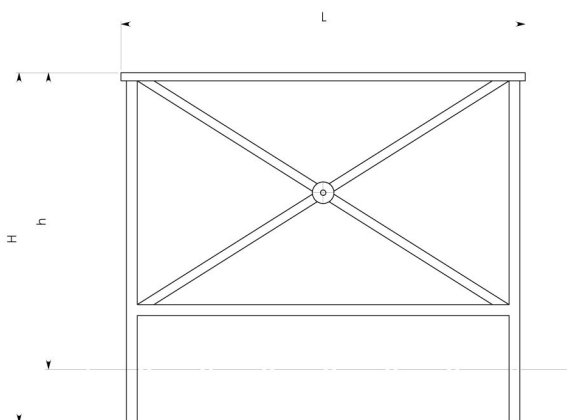


Longueur* (L)	Hauteur totale* (H)	Hauteur hors sol préconisée* (h)	Référence
1000	1200	900	2048-A
1500	1200	900	2048-B
2000	1200	900	2048-C

*Toutes les dimensions sont en mm.



Main Courante
60 x 30 mm



ILE DE FRANCE 1

- **Matériau** : acier apte à la galvanisation.
- **Spécificités** :
 - . Montants en profil 40 x 40 mm.
 - . A la base, perçages Ø 12 mm pour le passage d'un fer à béton, lors du scellement.
 - . Main-courante en profil tubulaire 60 x 30 mm avec embouts en tôle acier soudés, meulés et poncés.
 - . Lisse en profil 40 x 40 mm.
 - . Croix en profil 30 x 30 mm.
 - . Motif central : double macaron Ø 90 mm avec empreinte et tôle protège pluie.
- **Fixation** : à sceller.
- **Traitement de surface** : traitement anti-corrosion, galvanisation à chaud des produits finis dans un bain en fusion à une température de 450°C. Apport d'une couche de zinc de 70 à 80 microns, longévité moyenne de 25 à 30 ans.
- **Finition** : Thermolaquage, coloration, poudre polyester thermodurcissable cuite au four à 180°C, teinte au choix suivant notre nuancier RAL. Les peintures en poudre sont sans solvant et présentent une excellente résistance aux UV.

Autres modèles

- . Ile de France 1 amovible.
- . Ile de France 1 sur platines.
- . Ile de France 1 grillagée à sceller, amovible ou sur platines.

Options

- . Thermolaquage finition AkzoNobel.
- . Motif central :



rosace(s)



croix



anneau

