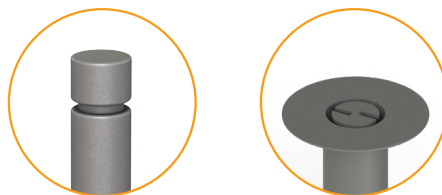




Détails du produit :



Fourreau amovible



Matériau : Acier apte à la galvanisation.

Spécificités :

- . Tête plane en acier, angle arrondi, soudée au corps du potelet, soudure meulée et poncée.
- . Gorge de 20 pour le 101,6 mm et 15 pour le 76,1 mm, postformée par pression à chaud.
- . Plateforme de stabilisation Ø 200 x ép. 10 mm (angle arrondi).
- . Condamnation mécanique par came avec ressort de rappel.
- . Serrure EMKA avec Δ de 11 mm.
- . Ouverture par clé Δ (fournie).

Traitement de surface : Traitement anti-corrosion, galvanisation à chaud des produits finis dans un bain en fusion à une température de 450 °C. Apport d'une couche de zinc de 70 à 80 microns, longévité moyenne de 25 à 30 ans.

Finition : Thermolaquage, coloration, poudre polyester thermodurcissable cuite au four à 180 °C, teintes au choix suivant notre nuancier RAL. Les peintures en poudre sont sans solvant et présentent une excellente résistance aux UV.

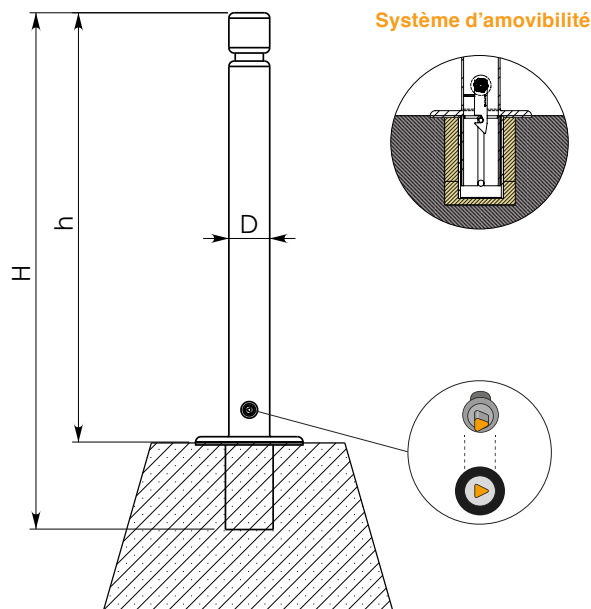
Fixation : Fourreau à sceller, aux normes handicapées, avec contre-platine Ø 200 mm facilitant la pose.

Autres modèles :

- . Potelet Gorge PMR.
- . Potelet Gorge sur platine et à sceller.

Poids (kg)	Diamètre * D	Hauteur totale * H	Hauteur préconisée hors sol * h	Référence
/	Ø 76,1 x 3,2	1363	1200	1034-S-S
/		1163	1000	1034-X-X
/		1063	900	1034-G-G
/		963	800	1034-E-E
15,7	Ø 101,6 x 3,6	1363	1200	1003-T-T
/		1163	1000	1003-G-1-1
13,5		1063	900	1003-G-G
12,5		963	800	1003-E-E

* Toutes les dimensions sont en mm.



Système d'amovibilité

Distribué par :



Aux normes handicapés

Répond aux nouvelles normes suivant l'arrêté du 18 septembre 2012. Applicable au 1er avril 2013.

